

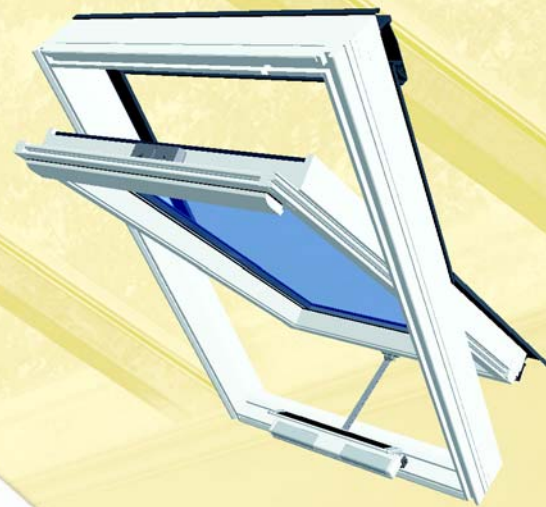
Solar Lüftungsantrieb

solar ventilation drive

Ventic-Solar



Ventic-Solar



RCR 11-2

Solar

Produktbeschreibung

- Energieautarke Fensterbetätigung
- Integriertes Solarpanel
- Für die tägliche natürliche Lüftung
- Komfortable Bedienung über Funkfernbedienung
- Einfache Installation ohne Kabelverlegung
- Optimal zur Nachrüstung

Product Information

- Self-powered window operation
- Integrated solar panel
- For daily natural ventilation
- Comfortable operation via radio remote control
- Easy installation without cable laying
- Optimal for retrofitting

Leistungsmerkmale

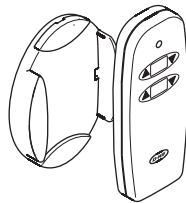
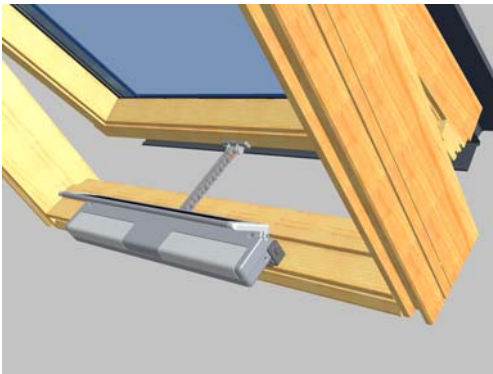
- Kettenantrieb zum elektromotorischen Öffnen und Schließen von Roto® und VELUX® Dachfenstern, sowie auswärts öffnenden Klappfenstern
- Solarbetrieben – keine Stromversorgung oder Kabelverlegung erforderlich
- Einfache und schnelle Installation – für Neubau, Nachrüstung und DIY
- Funkfrequenz 868 MHz – zugelassen in der gesamten EU (exkl. Bulgarien)
- 128 Bit AES Verschlüsselung
- Hohe Sicherheit gegen Fremdbedienung – 32 Bit Adresscodierung und Sendecodewechsel bei jedem Tastendruck (Code-Hopping)
- Flexibel – bis zu 10 Antriebe mit einer Fernbedienung steuerbar
- Energiesparend – automatische 10 Minuten Lüftung integriert
- Komfortabel – Steuerung für halbe oder ganze Lüftungsöffnung

Features

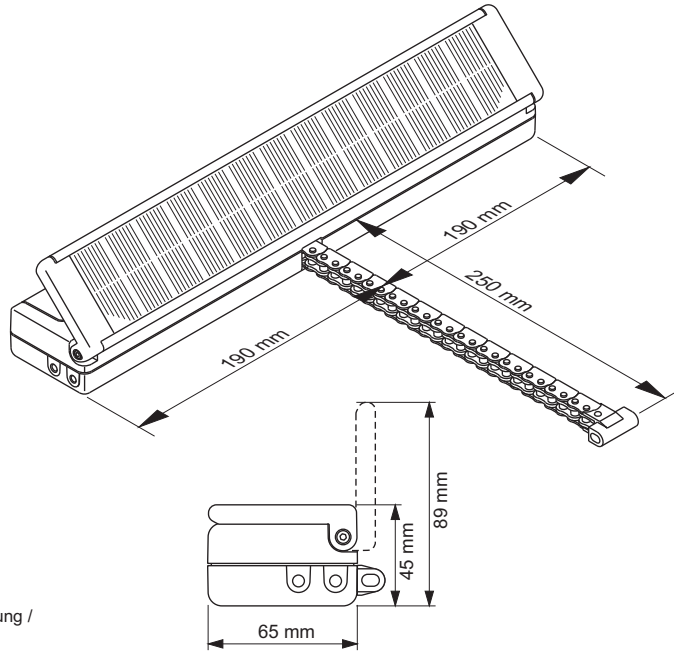
- Chain drive for electric opening and closing of Roto® and VELUX® roof windows, as well as outwards opening top hung windows.
- Solar powered – no power supply or cable laying required
- Easy and fast installation – for new-builds, retro-fits and DIY
- Radio frequency 868 MHz – approved in the entire EU (except for Bulgaria)
- 128 Bit AES coding
- High reliability against external operation – 32 Bit address codification and alternating code with every keystroke (Code-Hopping)
- Flexible – up to 10 drives controllible with one remote control
- Energy saving – automatic 10 minutes ventilation integrated
- Comfortable – control for half or full ventilation opening

Anwendungsbeispiel

Example for Application



Funkfernbedienung inkl. Wandhalterung / Remote control incl. wall fastening



Technische Daten

Technical Data

Versorgung / power supply	Solar Panel	Monokristalline monocrystalline
Akkupack / battery pack	2x Ni-MH 4,8 V / 2000 mAh	
Druckkraft / pressure force	200 N	
Zugkraft / tractive force	150 N	Sicherheitsabschaltkraft safety cut-off strength
Verriegelungskraft / locking force	1500 N	
Nenn-Hublänge / nominal stroke	250 mm	
Laufgeschwindigkeit / running speed	~ 5 mm / s	
Schutzart / protective system	IP 50	
Temp.-Bereich / range of temp.	-5 °C ... +60 °C	
Gehäuse / housing	Aluminium, Zinkdruckguss / zinc-diecasting	
Funkfrequenz / Frequency	868,3 MHz / FSK	
Sendereichweite / Transmitting range	max. 150 m	freies Feld free field

Typ	Art.-Nr.	Gewicht	Farbe	Bemerkung
Type	Ord.-No.	Weight	Colour	Comment
VCD-S StarterSet /WH	25.030.05	2,70 kg	weiss white	inkl. Konsolen + Fernbedienung incl. brackets + remote control
VCD-S StarterSet /GY	25.030.10	2,70 kg	grau grey	inkl. Konsolen + Fernbedienung incl. brackets + remote control
VCD-S StarterSet /BK	25.030.15	2,70 kg	schwarz black	inkl. Konsolen + Fernbedienung incl. brackets + remote control

Technische Änderungen vorbehalten.
Rights to technical modifications reserved.

