

# Цепной привод chain drive

## VENTIC ACI 22



В 02 06 22802 017

Номер сертификата  
certificate-number**230 VAC**

### Описание продукта

- рабочее напряжение 230 V AC
- компактное устройство
- высокая мощность
- быстрый монтаж
- электронное защитное отключение

Цепной привод ACI 22 превосходно подходит для открывания окон фасадов и кровли а так же для вентиляционных люков в зимних садах. ACI 22 изготовлен из высококачественного материала, что обеспечивает долгий срок службы. Защищённая от коррозии стальная цепь выдерживает давление до 200 N. Встроенное электронное защитное отключение даёт возможность лёгкого монтажа и обеспечивает надёжный режим работы.

### Product information

- 230VAC operating voltage
- Compact style
- High pressure force
- Fast installation
- Electronic safety cutoff

Ventic ACI 22 is suitable as a ventilation drive for facade and roof windows as well as for ventilation flaps in conservatories.

A long lifetime is guaranteed by use of especially high-quality material. A corrosion resisting, stable steel-chain allows a pressure force of 200N.

An integrated electronic safety cutoff facilitates easy mounting and provides for safe operation.

**Характеристики**

- вентиляционный привод для всех видов окон и вентиляционных люков в зимних садах.
- высокая мощность благодаря специальной стабилизации цепи.
- система отключения в направлении закрытия окна ограничена на 150 N.
- быстрое подключение через штэкер
- управление напрямую через 230 V
- большой выбор кронштейнов, смотри кронштейны для ACI
- в программе Д+Х имеются комплектующие изделия такие как: кнопки вентиляции, системы управления для дождя, ветра и комнатной температуры
- возможна лакировка в любой цвет типа RAL. (белый цвет номер RAL 9016 - без наценки)
- приводы незаметны на рамах благодаря небольшому размеру.

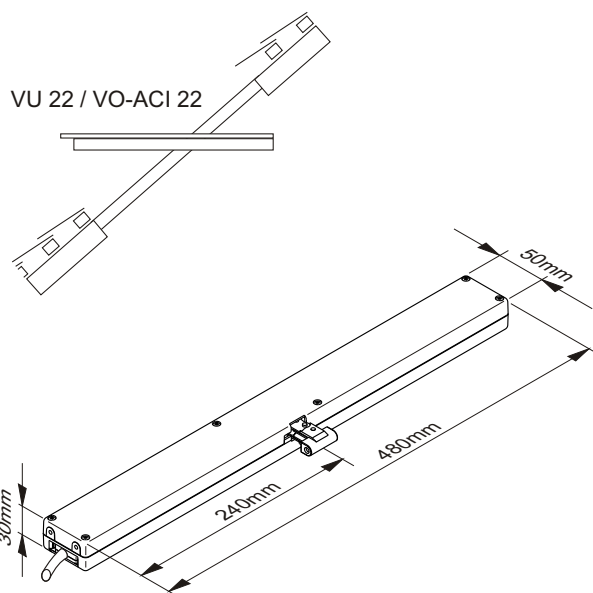
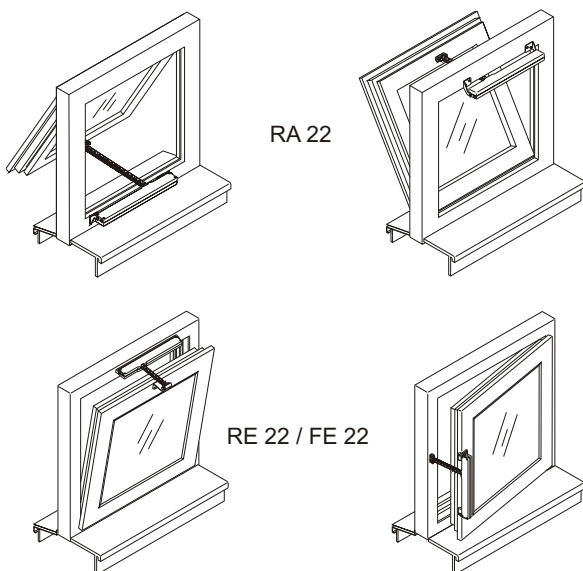
**Features**

- Ventilation drive for pivot, top, bottom and side hung windows, roof windows and ventilation flaps
- High pressure force by special chain stabilization
- Cutoff force electronically reduced to 150N in CLOSED-direction
- Quick connection via plug-type connectors
- Triggering directly via 230V
- wide range of bracket sets, see brackets for ACI
- Vent button as well as wind / rain and room temperature controls available as accessories in D+H range
- Colour paint possible in all RAL-colours (RAL 9016, white, without extra charge)
- Unobtrusive on window frame by small profile dimensions

**Пример применения**

**Example for Application**

наборы кронштейнов / bracket sets



**Технические даты**

**Technical Data**

Питание / power supply	110 ... 253VAC / 50 ... 60Hz, 15VA
Мощность / pressure force	200N
Сила тяги / tensile force	150N сила защитного отключения / safety cutoff force
Вид экспл. / class of rating	Кратковременный/short-time(20%ED/dutycycle)
Вид защиты/protective system	IP 50
Темп.диапазон/ range of temp.	0°C - +60°C
Подключение / connection	2,5m PVC кабель / cable
Цвет / color	Серебрянный / silver (~ RAL 9006)

Тип	№ Арт. Ord.-No.	Тяга Stroke	Вес Weight	Примечания Comment
ACI 22/15	22.005.10	150mm	1,70kg	
ACI 22/25	22.005.20	250mm	1,96kg	
ACI 22/35	22.005.30	350mm	2,02kg	

Права на технические изменения сохраняются.