

Typ	Art.-Nr.	Gewicht	Bemerkung
Type	Ord.-no	Weight	Comment
WRZ	30.203.00	1,65kg	
WRZ 8000	30.203.30	1,70kg	

Typ	Art.-Nr.	Gewicht	Bemerkung
Type	Ord.-No.	Weight	Comment
LT 230U	30.401.00	0,15kg	
AP-LT	70.600.16	0,10kg	AP-Gehäuse, weiß surface housing, white
RTR 230	30.901.50	0,10kg	
WRG 82	30.301.10	1,20kg	
TRL 8	30.500.30	0,10kg	

Technische Daten

Technical Data

Typ / type	WRZ / WRZ 8000
Versorgung / power supply	230VAC/50Hz, 30VA
Schaltausgang / low tension side	- 1x potentialfreier Wechsler / 1x floating double-throw contact with neutral position (max. 230V/5A) - Schaltausgang 24V/0,5A für Parallelansteuerung (TRL 8) / low tension side 24V/0,5A for parallel control (TRL 8)
Schutzart / protective system	IP 50
Temp.-Bereich / range of temp.	-5°C - +40°C
Gehäuse / housing	Polycarbonat / polycarbonate
Farbe / colour	RAL 7035, lichtgrau / light grey

Technische Änderungen vorbehalten.
Rights to technical modifications reserved.

© 2003 D+H Mechatronic, Ammersbek



D + H Mechatronic AG · Georg-Sasse-Straße 28-32 · D-22949 Ammersbek/Hamburg · Germany
Tel: +49 40 - 605 65 - 0 · Fax: +49 40 - 605 65 222 · info@dh-partner.com · www.dh-partner.com

99.720.04 1.2/05/06

Wetterzentrale

weather control panel

WRZ / WRZ 8000



230 VAC

Produktbeschreibung

- kompakte Lüftungssteuerung
- für verschiedene Objektgrößen einsetzbar
- zur Ansteuerung von 230VAC Lüftungsantrieben
- Gruppensteuerung mehrerer Antriebe möglich
- automatische Wetterüberwachungsfunktion
- erweiterbar mit D+H Zubehör

Die WRZ und WRZ 8000 Wetterzentralen wurden speziell für den Einsatz in 230V Lüftungsanlagen konzipiert.

Über TRL 8 Trennrelaismodule ist es möglich die Anlage auf bis zu 20 Lüftungsgruppen zu erweitern, wobei jede Gruppe individuell über Lüftungstaster und/oder Raumtemperaturregler steuerbar ist. Pro Gruppe sind bis zu 20 D+H 230V-Lüftungsantriebe anschließbar, so dass Systeme mit bis zu 400 Antrieben realisiert werden können. Die zentrale Wetterfunktion sorgt für das automatische Schließen aller Lüftungsgruppen bei starkem Wind oder Regen.

Product Information

- compact ventilation control
- applicable for different object sizes
- for triggering of 230VAC ventilation drives
- group control of several drives possible
- automatic weather monitoring function
- expandable with D+H accessories

Weather control panels WRZ and WRZ 8000 are especially designed for the use in 230V ventilation systems.

The system can be extended up to 20 ventilation groups by using cutoff relays TRL 8, in which each group is individually controllable via vent buttons and/or room temperature control. Due to the possibility of connecting up to 20 D+H 230V-ventilation drives per group, systems with up to 400 drives can be realized. A central weather function ensures the automatic closing of all ventilation groups in case of strong wind or rain.

RWA-Systeme
Smoke- and Heat Vent Systems

Natürliche Lüftungs-Systeme
Natural Ventilation Systems

Antriebs-Systeme
Drive Systems

Brandabschluss-Systeme
Fire-door Control Systems

Leistungsmerkmale

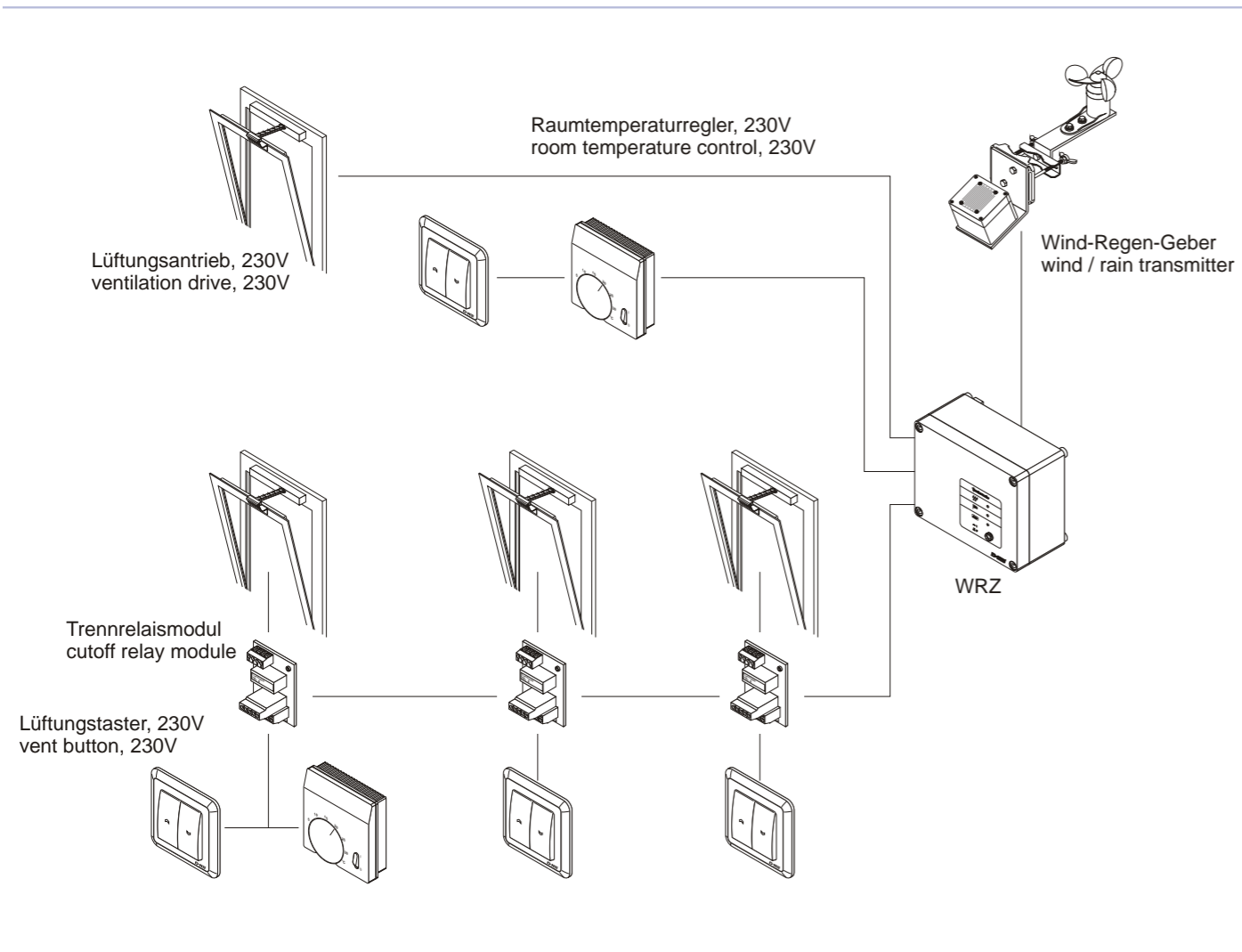
- AP-Kunststoffgehäuse, Schutzart IP 50
- Eingang für externe Steuerung, z.B. Zeitschaltuhr
- Anschluss von Regenmelder bzw. Wind-Regen-Geber ohne Zusatzmodul möglich
- Anschluss von bis zu 20 Gruppen über Trennrelais TRL 8 möglich
- LED-Anzeige für Wind und Regen, Windschwellwert-Überschreitung und Automatikbetrieb EIN/AUS
- WRZ 8000 zusätzlich mit Leuchtbandanzeige für Windstärke (Beaufort) und LED für Windsignal-Speicherfunktion
- bei WRZ: einstellbarer Schwellpunkt der Windstärke (4 oder 6 Bft.) am Wind-/Regengeber WRG 82, Signalspeicher: 10 Min.
- bei WRZ 8000: stufenloses Einstellen des Schwellpunkts der Windstärke (2 bis 8 Bft.) und der Signalspeicherzeit (1 bis 15 Min.) an der Zentrale
- zentrale Wetterüberwachungsfunktion (zentral ZU) in Verbindung mit mehreren TRL 8
- Lüftungstaster, Fensterantriebe, Wettersensoren und Raumtemperaturregler sind als Zubehör im D+H Programm erhältlich

Features

- plastic housing, surface type, protective system IP 50
- entry for external control, e.g. timer
- possibility of connecting rain detector or wind/ rain transmitter without supplementary modules
- possibility of connecting up to 20 groups via cutoff relays TRL 8
- LED-display for wind and rain, exceeding of wind threshold value and automatic operated ON/OFF
- WRZ 8000 in addition with luminous band for wind force (Beaufort) and LED for wind signal memory function
- in case of WRZ: adjustable switching point of wind force (4 or 6 Bft.) at wind/ rain transmitter WRG 82, signal retention time: 10 minutes
- in case of WRZ 8000: infinitely adjusting of switching point of wind force (2 to 8 Bft.) and signal retention time (1 to 15 minutes) at control panel
- central weather monitoring (central CLOSED) in conjunction with several TRL 8
- vent buttons, window drives, weather sensors and room temperature controller available as accessories in D+H program

Anwendungsbeispiel

Example for Application



Zubehör

Accessories

- **230V-Lüftungstaster in UP-Ausführung**
- Funktionen:
 - AUF-ZU über Doppeltaster
- Tasten gegenseitig mechanisch verriegelt
- STOP durch loslassen der Taste
- Schutzart: IP 20
- Farbe: reinweiß
- Einbau in bauseitiger UP-Dose, 55mm

LT 230U



- **230V-vent button, flush mounted design**
- functions:
 - OPEN-CLOSE via double button
- buttons mutual mechanically locked
- STOP by release of button
- protective system: IP 20
- colour: pure white
- mounted in flush box, 55mm, provided by others

- **230V-Raumtemperatur-Regler**

- Funktionen:
 - EIN - AUS
 - Temperaturbereich einstellbar von 5 - 30°C
- Schutzart: IP 20
- Farbe: reinweiß

RTR 230



- **230V-room temperature controller**
- functions:
 - ON - OFF
 - range of temperature adjustable from 5 - 30°C
- protective system: IP 20
- colour: pure white

- **24V Wind-Regen-Geber**
- Windschwellpunkt (WRZ): 4 oder 6 Bft. Speicherung des Windsignals für ca. 10 ,
- beheizter Regensensor
- inkl. Befestigungskonsole für Antennenmast
- auch als Regenmelder erhältlich

WRG 82



- **24V wind / rain transmitter**
- wind switching point (WRZ): 4 or 6 Bft. wind signal retention time approx. 10 minutes
- heated rain sensor
- incl. bracket for fixing on aerial mast
- also available as rain detector

- **Trennrelais-Modul**
- potentialfreier 230V/5A-Doppelwechsler für eine weitere 230V-Lüftungsgruppe
- zentrale Schließfunktion durch WRZ / WRZ 8000
- Einbau in bauseitige Abzweigdose

TRL 8



- **cutoff relay module**
- 230V/5A floating double-throw contact with neutral position in a further 230V ventilation group
- master closing by WRZ / WRZ 8000
- installation in branch box, provided by others

Weiteres Zubehör auf Anfrage.
Further accessories on request.