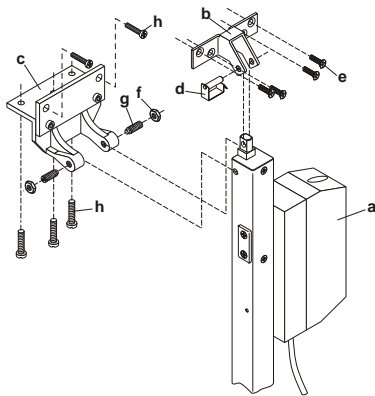


Konsolen für ZA brackets for ZA

SDF 47-ZA / SDF 88-ZA / SDF 106-ZA

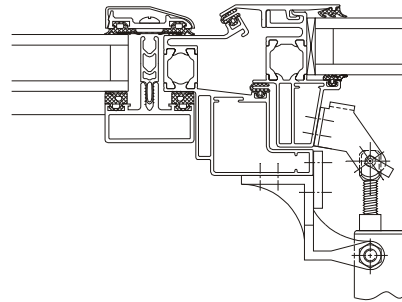
SDF-ZA Konsolensatz für Schüco Royal 47 D



- für Zahnstangenantriebe
- zur Montage an Schüco-Fenstern des Typs Royal 47 D
- Öffnungswinkel des Fensters: max. 30°
- Farbe: silber
- Lackierung in allen RAL-Farben möglich

- a** Zahnstangenantrieb*
- b** Flügelkonsole
- c** Antriebskonsole
- d** Konsolenstift
- e** Senkschraube M5x16*
- f** Kontermutter M8
- g** Stiftschraube M8
- h** Schraube M6x20*
- * nicht enthalten

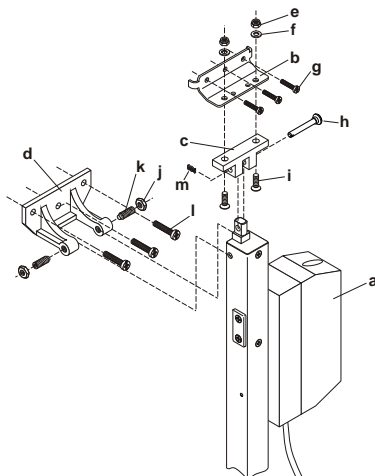
SDF-ZA Bracket set for Schüco Royal 47 D



- for rack and pinion drives
- for installing on Schüco windows of type Royal 47 D
- Opening angle of window: max. 30°
- Colour: silver
- Possibility of paint in all RAL-Colours

- a** Rack and pinion drive*
- b** Window wing bracket
- c** Drive bracket
- d** Bracket pin
- e** Countersunk screw M5x16*
- f** Check nut M8
- g** Stud bolt M8
- h** Screw M6x20*
- * not included

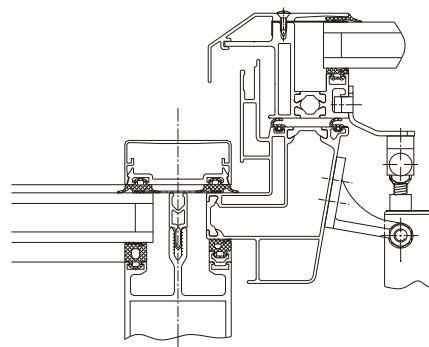
SDF-ZA Konsolensatz für Schüco Royal 88 D



- für Zahnstangenantriebe
- zur Montage an Schüco-Fenstern des Typs Royal 88 D
- Konsolenmontage muss vor Verglasung erfolgen
- Farbe: silber
- Lackierung in allen RAL-Farben möglich

- a** Zahnstangenantrieb*
- b** Konsolenadapter
- c** Flügelkonsole
- d** Antriebskonsole
- e** selbstsichernde Mutter M5
- f** U-Scheibe 5mm
- g** Schraube M6x20*
- h** Konsolenstift
- i** Senkschraube M5x16
- j** Kontermutter M8
- k** Stiftschraube M8
- l** Schraube M6x20*
- m** Federstecker
- * nicht enthalten

SDF-ZA Bracket set for Schüco Royal 88 D

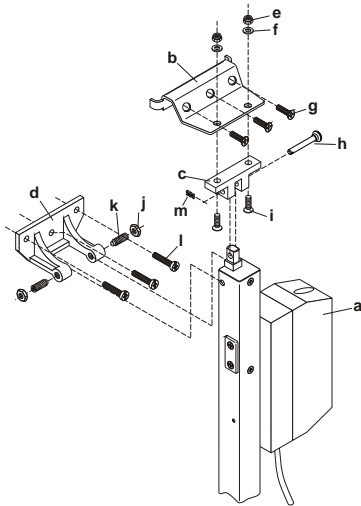


- for rack and pinion drives
- for installing on Schüco windows of type Royal 88 D
- Fixing of brackets must be carried out before glazing
- Colour: silver
- Possibility of paint in all RAL-Colours

- a** Rack and pinion drive*
- b** Bracket adapter
- c** Window wing bracket
- d** Drive bracket
- e** Prevailing torque type M5
- f** Plain washers 5mm
- g** Screw M6x20*
- h** Bracket pin
- i** Countersunk screw M5x16
- j** Check nut M8
- k** Stud bolt M8
- l** Screw M6x20*
- m** Cotter pin
- * not included

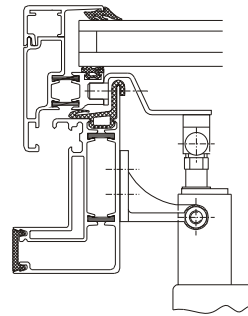
SDF-ZA Konsolensatz für Schüco Royal 106 D

SDF-ZA Bracket set for Schüco Royal 106 D



- a Zahnstangenantrieb*
 - b Konsolenadapter
 - c Flügelkonsole
 - d Antriebskonsole
 - e selbstsichernde Mutter M5
 - f U-Scheibe 5mm
 - g Schraube M6x20*
 - h Konsolenstift
 - i Senkschraube M5x16
 - j Kontermutter M8
 - k Stiftschraube M8
 - l Schraube M6x20*
 - m Federstecker
- * nicht enthalten

- für Zahnstangenantriebe
- zur Montage an Schüco-Fenstern des Typs Royal 106 D
- Konsolenmontage muss vor Verglasung erfolgen
- Farbe: silber
- Lackierung in allen RAL-Farben möglich



- a Rack and pinion drive*
 - b Bracket adapter
 - c Window wing bracket
 - d Drive bracket
 - e Prevailing torque type M5
 - f Plain washers 5mm
 - g Screw M6x20*
 - h Bracket pin
 - i Countersunk screw M5x16
 - j Check nut M8
 - k Stud bolt M8
 - l Screw M6x20*
 - m Cotter pin
- * not included

- for rack and pinion drives
- for installing on Schüco windows of type Royal 106 D
- Fixing of brackets must be carried out before glazing
- Colour: silver
- Possibility of paint in all RAL-Colours

Typ	Art.-Nr.	Gewicht	Bemerkung
Type	Ord.-No.	Weight	Comment
SDF 47-ZA	20.051.80	0,30kg	
SDF 88-ZA	20.051.90	0,30kg	
SDF 106-ZA	20.051.70	0,30kg	

Technische Änderungen vorbehalten.
Rights to technical modifications reserved.

© 2003 D+H Mechatronic, Ammersbek



D + H Mechatronic AG · Georg-Sasse-Straße 28-32 · D-22949 Ammersbek/Hamburg · Germany
Tel: +49 40 - 605 65 -0 · Fax: +49 40 - 605 65 222 · info@dh-mechatronic.de · www.dh-mechatronic.de